

MINISTERSTWO INFRASTRUKTURY  
 MINISTRY OF INFRASTRUCTURE  
 ul. Chałubińskiego 4/6, PL-00-928 Warszawa



ZAWIADOMIENIE  
 COMMUNICATION

dotyczące: UDZIELENIA HOMOLOGACJI  
 concerning: APPROVAL GRANTED

typu urządzenia na podstawie **Regulaminu EKG nr 7.**  
*of a type of device pursuant to ECE Regulation No. 7.*

Nr homologacji: **E20-7R-020740**

*Approval No.:*

Nr rozszerzenia: -

*Extension No.:*

- |   |  |   |
|---|--|---|
| 1 | Nazwa handlowa lub marka urządzenia:<br><i>Trade name or mark of the device:</i>   | <b>WAŚ</b>  |
| 2 | Oznakowanie typu urządzenia przez wytwórcę:<br><i>Manufacturer's name for the type of device:</i>  | <b>W45</b>  |
| 3 | Nazwa i adres wytwórcy:<br><i>Manufacturer's name and address:</i>   | <b>Przetwórstwo Tworzyw Sztucznych<br/>„WAŚ” Józef i Leszek Waś Sp. J.<br/>Godzikowice, ul. Stalowa 7, 9<br/>55-200 Olawa, Polska</b> |
| 4 | Nazwa i adres przedstawiciela wytwórcy (o ile występuje):<br><i>If applicable, name and address of manufacturer's representative:</i>                  | <b>nie dotyczy<br/>N/A</b>  |
| 5 | Data przedstawienia do homologacji:<br><i>Submitted for approval on:</i>   | <b>10.12.2007</b>   |
| 6 | Placówka techniczna odpowiedzialna<br>za przeprowadzanie badań homologacyjnych:<br><i>Technical service responsible for conducting approval tests:</i> | <b>INSTYTUT TRANSPORTU<br/>SAMOCHODOWEGO<br/>ul. Jagiellońska 80<br/>03-301 Warszawa<br/>14.01.2008</b>                               |
| 7 | Data sprawozdania z badań:<br><i>Date of test report issued by that service:</i>   | <b>1226/ZOE/07</b>  |
| 8 | Numer sprawozdania z badań:<br><i>Number of test report issued by that service:</i>  |   |
| 9 | Skrótowy opis:<br><i>Concise description:</i>  |   |
|   | Kategoria:<br><i>By category of lamps:</i>   |   |
|   | Do zamocowania na zewnątrz, wewnątrz lub w obu miejscach:<br><i>For mounting either outside or inside or both:</i>                                     | <b>nie dotyczy<br/>N/A</b>  |
|   | Barwa źródła światła:<br><i>Colour of light emitted:</i>   | <b>biała<br/>white</b>  |
|   | Liczba, kategoria i rodzaj żarówek:<br><i>Number, category and kind of light source(s):</i>  | <b>1 × LED</b>  |
|   | Napięcie i moc źródła światła:<br><i>Voltage and wattage:</i>  | <b>12V 0,4W / 24V 0,8W</b>  |
|   | Kod identyfikacyjny modułu źródła światła:<br><i>Light source module specific identification code:</i>   | <b>nie dotyczy<br/>N/A</b>  |
|   | Przy ograniczeniu wysokości mocowania do 750 mm powyżej  |   |

- powierzchni podłoża:  
*Only for limited mounting height of equal to or less than 750 mm above the ground:*
- Geometryczne warunki instalowania i ich warianty  
(jeżeli występują):  
*Geometrical conditions of installation and relating variations, if any:*
- Zastosowanie elektronicznego układu sterującego źródła światła / sterowania zmiennością światłości:
- (a) jako część lampy: **nie**  
(b) jako osobne urządzenie: **nie**  
*Application of an electronic light source control gear/variable intensity control:*  
(a) *being part of the lamp:* **no**  
(b) *being not part of the lamp:* **no**
- Napięcie zasilania dodatkowego elektronicznego układu sterującego źródła światła / sterowania zmiennością światłości:  
*Input voltage(s) supplied by an electronic light source control gear / variable intensity control:* **nie dotyczy**
- Producent i kod identyfikacyjny elektronicznego układu sterującego źródła światła / sterowania zmiennością światłości (w przypadku kiedy jest on częścią lampy ale nie występuje w jej obudowie):  
*Electronic light source control-gear/variable intensity control manufacturer and identification number (when the light source control gear is part of the lamp but is not included into the lamp body):* **N/A**
- Zmienna światłość:  
*Variable luminous intensity:* **nie**
- 10 Położenie znaku homologacji:  
*Position of approval mark:* **no**
- 11 Powód (powody) rozszerzenia:  
*Reason(s) for the extension (if applicable):* **na kloszu**
- 12 Homologacji:  
*Approval:* **on the lens**
- 13 Miejscowość:  
*Place:* **nie dotyczy**
- 14 Data:  
*Date:* **N/A**
- 15 Podpis:  
*Signature:* **udzielono**
- 16 Do niniejszego zawiadomienia załącza się wykaz dokumentów przedłożonych organowi administracji, który udzielił homologacji, które mogą być uzyskane na prośbę:  
*The list of documents deposited with the Administrative Service, which has granted approval, is annexed to this communication and may be obtained on request.* **granted**
1. Opis techniczny z rysunkiem  
*Technical description with drawing*
2. Sprawozdanie z badań homologacyjnych nr:  
*Test report No:* **PL-00-928 Warszawa**

MINISTERSTWO INFRASTRUKTURY  
Departament Inżynierii Drogowo-  
wizyjnej



PL-00-928 Warszawa  
2008-02-01

1226/ZOE/07

MINISTERSTWO INFRASTRUKTURY  
MINISTRY OF INFRASTRUCTURE  
ul. Chałubińskiego 4/6, PL-00-928 Warszawa



ZAWIADOMIENIE  
COMMUNICATION


dotyczące: UDZIELENIA HOMOLOGACJI  
concerning: APPROVAL GRANTED

typu urządzenia odblaskowego na podstawie **Regulaminu EKG nr 3.**  
*of a type of retro-reflecting device pursuant to ECE Regulation No. 3.*

Nr homologacji: **E20-3R-020740**  
*Approval No.:*

Nr rozszerzenia: -  
*Extension No.:*

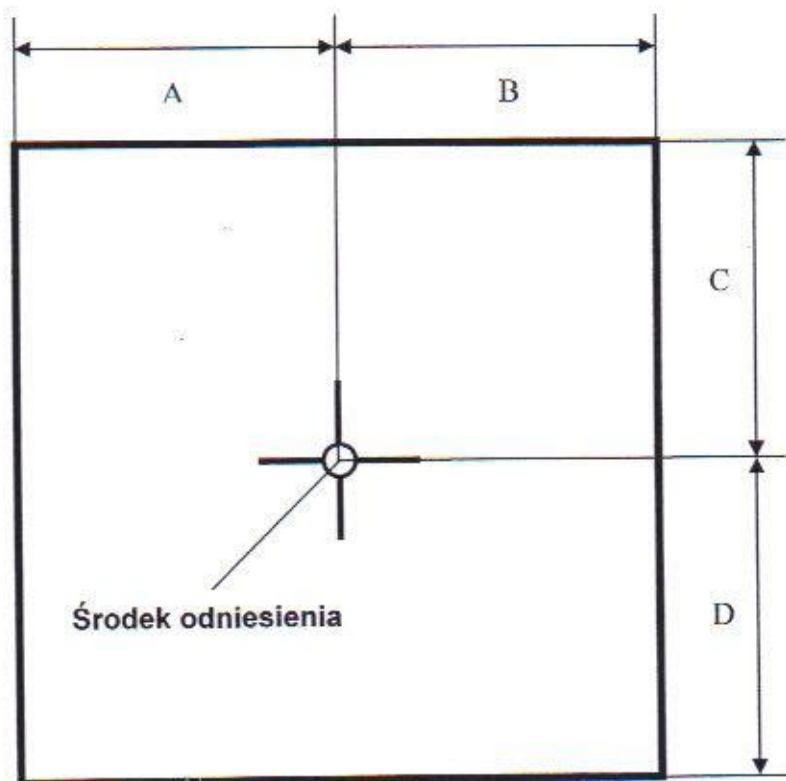
- |   |  |   |
|---|--|---|
| 1 | Nazwa handlowa lub marka urządzenia:<br><i>Trade name or mark of the device:</i>   | <b>WAŚ</b>  |
| 2 | Oznakowanie typu urządzenia przez wytwórcę:<br><i>Manufacturer's name for the type of device:</i>  | <b>W45</b>  |
| 3 | Nazwa i adres wytwórcy:<br><i>Manufacturer's name and address:</i>   | <b>Przetwórstwo Tworzyw Sztucznych<br/>„WAŚ” Józef i Leszek Waś Sp. J.<br/>Godzikowice, ul. Stalowa 7, 9<br/>55-200 Olawa, Polska</b> |
| 4 | Nazwa i adres przedstawiciela wytwórcy (o ile występuje):<br><i>If applicable, name and address of manufacturer's representative:</i>                      | <b>nie dotyczy</b><br><i>N/A</i>  |
| 5 | Data przedstawienia do homologacji:<br><i>Submitted for approval on:</i>   | <b>10.12.2007</b>   |
| 6 | Placówka techniczna odpowiedzialna<br>za przeprowadzanie badań homologacyjnych:<br><i>Technical service responsible for conducting<br/>approval tests:</i> | <b>INSTYTUT TRANSPORTU<br/>SAMOCHODOWEGO<br/>ul. Jagiellońska 80<br/>03-301 Warszawa</b>  |
| 7 | Data sprawozdania z badań:<br><i>Date of test report:</i>  | <b>14.01.2008</b>   |
| 8 | Numer sprawozdania z badań:<br><i>Number of test report:</i>   | <b>1226/ZOE/07</b>  |
| 9 | Skrótowny opis:<br><i>Concise description:</i>   | <b>(klasa IA)<br/>(class IA)</b>  |
|   | Samodzielnie / jako część zestawu urządzeń:<br><i>In isolation /part of assembly of devices:</i>   | <b>Część zestawu urządzeń<br/>Part of an assembly of devices</b>  |

- Barwa światła:  
*Color of light emitted:* **biała**  
**white**
- Montowane jako część lampy, która jest zintegrowana z nadwoziem pojazdu:  
*Installation as an integral part of a lamp which is integrated into body of a vehicle:* **nie**  
**no**
- Geometra instalowania i jej modyfikacje, jeżeli występują:  
*Geometrical conditions of installation and relating variations if any:* **wg rys. homolog.**  
**according to the drawing**
- 10 Położenie znaku homologacji:  
*Position of approval mark:* **na powierzchni odbijającej światło**  
**on the retroreflective surface**
- 11 Powód (powody) rozszerzenia:  
*Reason(s) for the extension (if applicable):* **nie dotyczy**  
**N/A**
- 12 Homologację:  
*Approval:* **udzielono**  
**granted**
- 13 Miejscowość:  
*Place:* **PL 00-928 Warszawa**
- 14 Data:  
*Date:* **2008-02-01**
- 15 Podpis:  
*Signature:* 
- 16 Następujące dokumenty noszące numer homologacji przedstawiony powyżej, mogą być uzyskane na prośbę:  
*The following documents, bearing the approval number shown above, are available on request:*
- Opis techniczny z rysunkiem  
*Technical description with drawing*
  - Sprawozdanie z badań homologacyjnych nr: **1226/ZOE/07**  
*Test report No:*

Przetwórstwo Tworzyw Sztucznych  
„WAŚ” Józef i Leszek Waś Sp. J.  
Godzikowice, ul. Stalowa 7, 9  
55-200 Oława

E20 3R 020740  
E20 7R 020740

**LAMPA ZESPOLONA OBRYSWA PRZEDNIA**  
**typu W45 12V, 24V**  
**OZNACZENIE KRAWĘDZI POWIERZCHNI ŚWIETLNYCH ZGODNIE**  
**Z REG. NR 48 EKG**



Światło	A w lewo [mm]	B w prawo [mm]	C w górę [mm]	D w dół [mm]
przednie obrysowe	3	3	4	4

OPIS TECHNICZNY  
TECHNICAL DESCRIPTION

PRODUCENT: Przetwórstwo Tworzyw Sztucznych „WAŚ” Józef i Leszek Waś  
PRODUCER: Sp. J. Godzikowice ul. Stalowa 7, 9, 55-200 Oława

WYRÓB: LAMPA ZESPOLONA OBRYSOVA PRZEDNIA  
ARTICLE: FRONT END-OUTLINE LAMP ASSEMBLY

OZNACZENIE TYPU: W 45  
TYPE MARKING: W 45

E20 3R 020740  
E20 7R 020740

ŚWIATŁA: - urządzenie odblaskowe - IA  
- obrysowe przednie - A

LAMPS: - retroreflecting device - IA  
- front end-outline - A

MATERIAŁY:

KORPUS : - ABS biały lub czarny

KLOSZ: - PMMA bezbarwny

UKŁAD ELEKTRONICZNY Z ELEKTROLUMINESCENCYJNYM  
ŹRÓDŁEM ŚWIATŁA

USZCZELNIENIE – masa plastyczna

PRZEWODY DOPROWADZAJĄCE PRĄD

Lampa jest produkowana w dwóch wersjach mocowania określonych na rysunku homologacyjnym

MATERIALS:

BODY : - ABS white or black

LENS: - PMMA colourless

ELECTRONIC DEVICE WITH ELECTROLUMINESCENT LIGHT SOURCE  
PLASTIC GASKET

LEADS

Lamp is produced in two mounting versions show on the type approval drawings

ŹRÓDŁA ŚWIATŁA: ELEKTROLUMINESCENCYJNE 12V 0,4W i 24V  
0,8W (POŁĄCZONE SZEREGOWO)

LIGHT SOURCES: ELECTROLUMINESCENT 12V 0,4W i 24V 0,8W  
(CONNECTED IN SERIES)

NINIEJSZY OPIS JEST CZĘŚCIĄ WNIOSKU O HOMOLOGACJĘ  
THIS DESCRIPTION IS A PART OF THE APPLICATION FOR APPROVAL

PRZETWÓRSTWO TWORZYW SZTUCZNYCH  
**JOZEF I LESEK WAS**  
 SPOŁKA JAWNA  
 Godzikowice, ul. Stalowa 7, 9  
 55-200 O.Ł.A.W.A  
 tel. (071) 313 95 18, tel./fax (071) 313 35 52  
 Regon: 923161967, nip 912-16-54-900

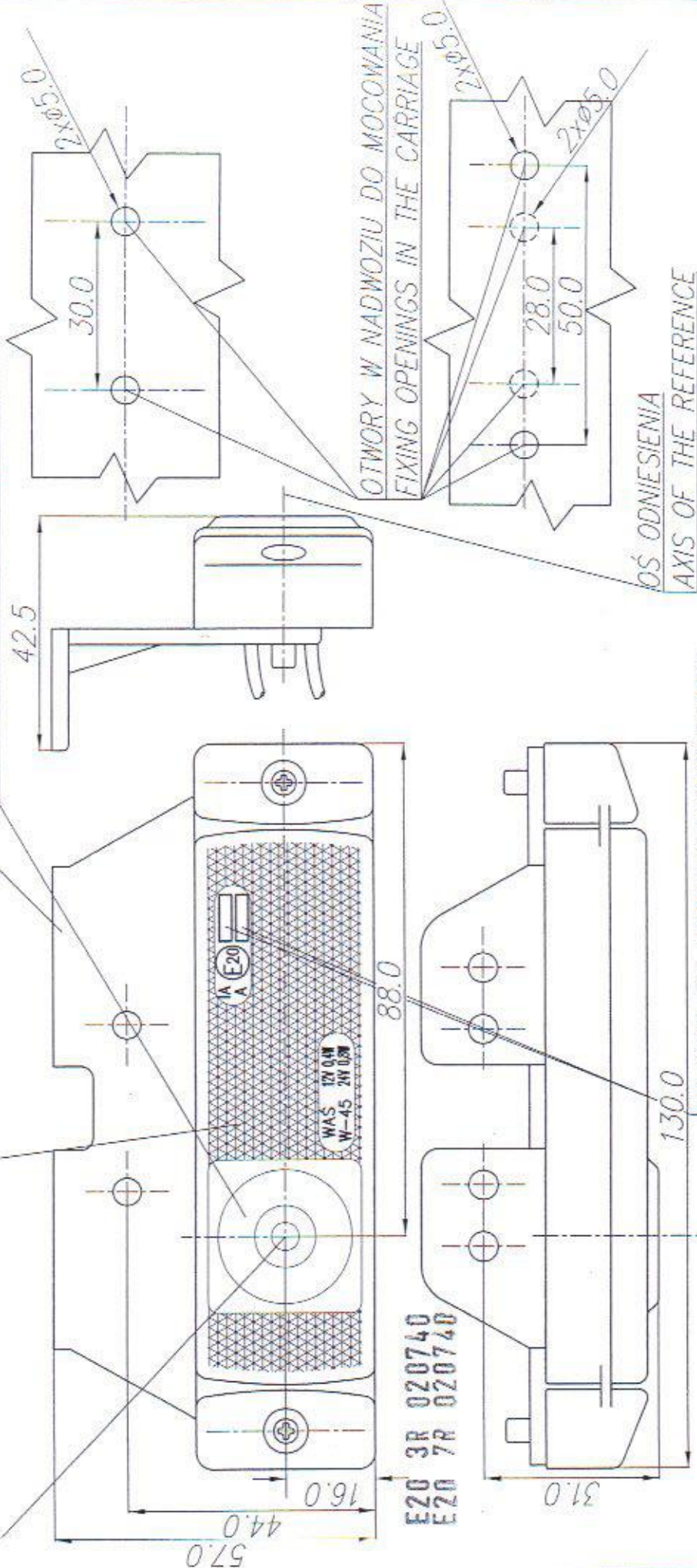
**LAMPA ZESPOLONA OBRYSOVA PRZEDNIA TYPU W-45**  
**FRONT END-OUTLINE LAMP ASSEMBLY TYPE W-45**

**WERSJA MOCOWANIA II**  
**MOUNTING VERSION II**

**WIESZAK**  
**HOLDER**  
**ŚWIATŁO PRZEDNIE OBRYSOWE**  
**FRONT END-OUTLINE MARKER LAMP**

**ŚRODEK ODNIESIENIA**  
**CENTRE OF THE REFERENCE**

**URZADZENIE ODBLASKOWE**  
**RETROREFLECTING DEVICE**



**ŹRÓDŁO ŚWIATŁA: ELEKTROLUMINESCENCYJNE**  
**LIGHT SOURCE ELECTROLUMINESCENT**

**NINIEJSZY RYSUNEK JEST CZĘŚCIĄ WNIOSKU O HOMOLOGACJĘ**  
**THIS DRAWING IS A PART OF THE APPLICATION FOR APPROVAL**

**GODZIKOWICE, 9.12.2007**

PRZETWORSTWO WÓRZYW SZTUCZNYCH  
 JOZEF I LESZEK WAS  
 SPÓŁKA JAWNA  
 Godzikowice, ul. Stalowa 7, 9  
 58-200 O. Ł. A. W. A.  
 tel. (071) 313 95 18, tel./fax (071) 313 35 52  
 Regon 931951967, NIP 912-16-54-900

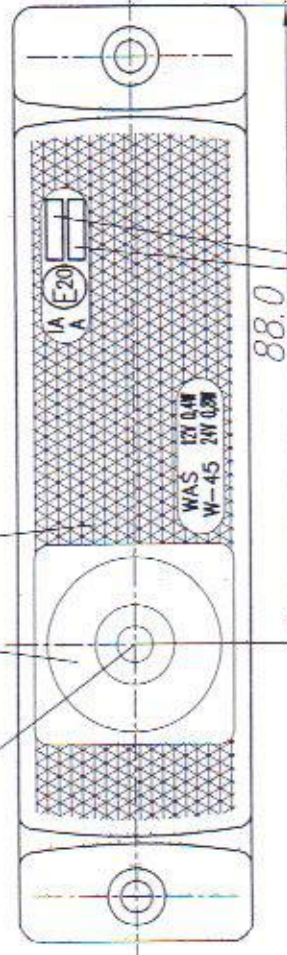
LAMPA ZESPOLONA OBRYSOVA PRZEDNIA TYPU W-45  
 FRONT END-OUTLINE LAMP ASSEMBLY TYPE W-45

WERSJA MOCOWANIA I  
 MOUNTING VERSION I

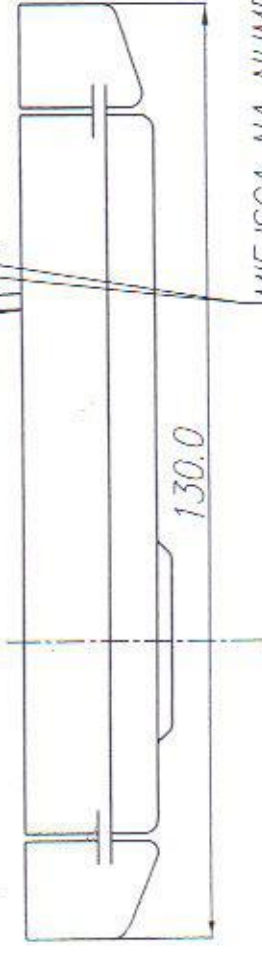
ŚRODEK ODNIESIENIA  
 CENTRE OF THE REFERENCE

ŚWIATŁO PRZEDNIE OBRYSOWE  
 FRONT END-OUTLINE MARKER LAMP

URZADZENIE ODBLASKOWE  
 RETROREFLECTING DEVICE

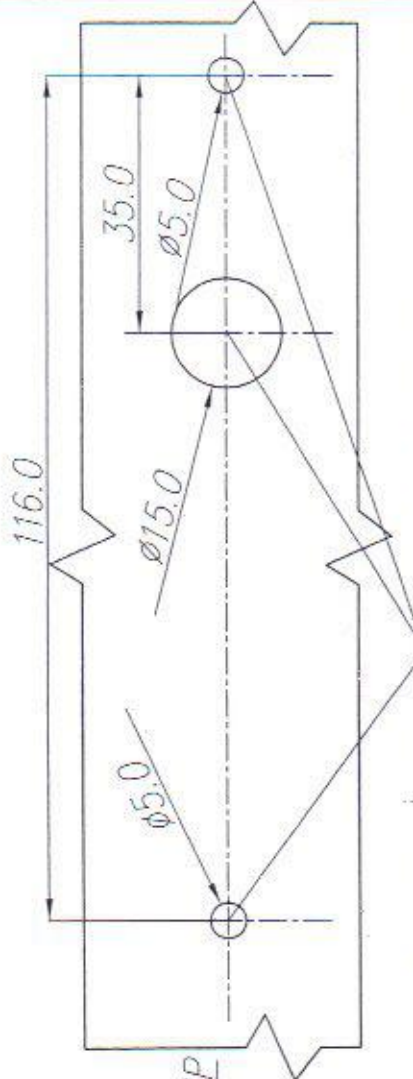


88.0



130.0

MIEJSCA NA NUMERY HOMOLOGACJI  
 PLACES FOR THE APPROVAL NUMBERS

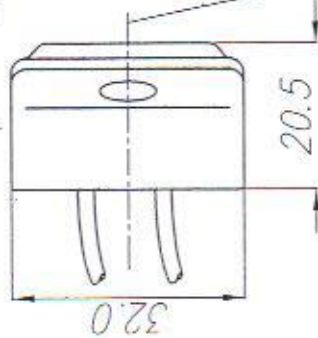


116.0

35.0

∅15.0

OTWORY W NADWOZIU DO MOCOWANIA  
 FIXING OPENINGS IN THE CARRIAGE



5.0

20.5

E20 3R 020740  
 E20 7R 020740

OŚ ODNIESIENIA  
 AXIS OF THE REFERENCE

ŹRÓDŁO ŚWIATŁA: ELEKTROLUMINESCENCYJNE  
 LIGHT SOURCE ELECTROLUMINESCENT

NINIEJSZY RYSUNEK JEST CZĘŚCIĄ WNIOSKU O HOMOLOGACJĘ  
 THIS DRAWING IS A PART OF THE APPLICATION FOR APPROVAL

GODZIKOWICE, 9.12.2007